

产品画册

2022



# 企业简介

四川翼光照明科技有限公司创立于2015年，秉承“感恩做人，敬业做事，合作共赢”的发展理念，专注于照明科技产品及解决方案在智慧城市、景区、家居领域的应用，以投资、建设、运营一体化商业模式，致力于促进中国夜经济和新基建的发展与繁荣，致力于室内外照明产品销售及照明工程设计与施工服务，根据客户需求，为客户提供专业化的整体照明解决方案。

本公司拥有专业的照明设计团队，运用国际先进理念和先进科技手段，从平面、三维、动画及动态影像编辑等诸多方面进行灯光效果设计，确保项目展示独特的气质和绝佳的创意视觉效果。

在灯光工程施工上,我们拥有技术精湛、经验丰富的专业施工队伍，帮助客户解决各种施工疑难问题，提供最实际有效的施工解决方案，确保工程施工将科学和艺术完美融合，彰显建筑品质。

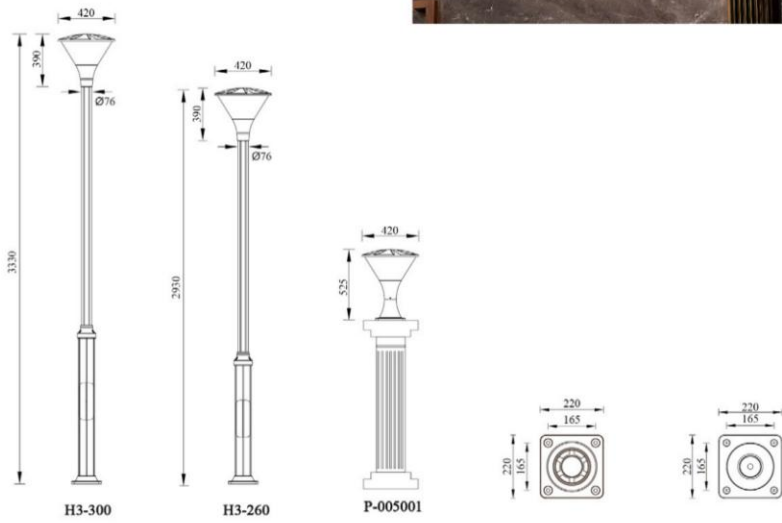
# 企业架构



# 庭院灯



● T-005001

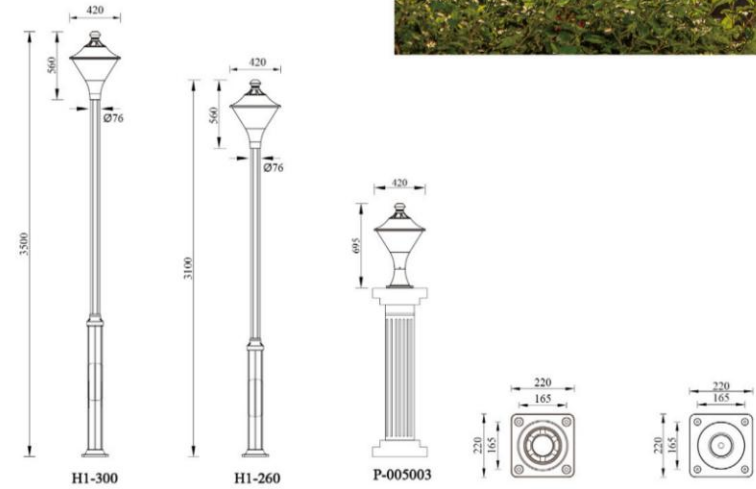
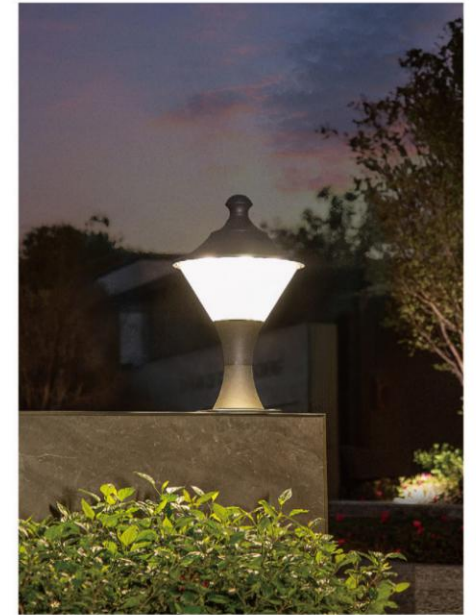


型号	光源	驱动	描述	材料	IP
T-005001-36W	OSRAM	HEP	Ra≥80 工作温度: -30℃~45℃	铝合金压铸铝灯体; 抗紫外线磨砂PC罩 出光均匀; 防水硅胶圈; 纯聚酯户外喷涂。	65
T-005001-48W		英飞特			
T-005001-60W					





● T-005003

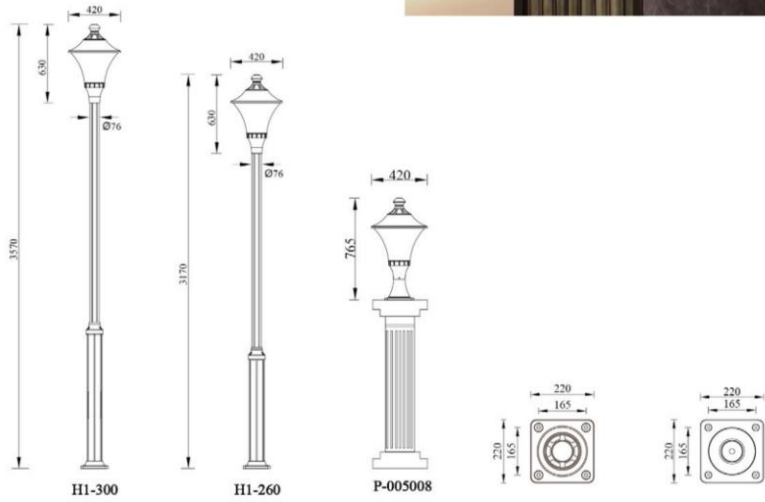


型号	光源	驱动	描述	材料	IP
T-005003-36W	OSRAM	HEP	Ra≥80 工作温度: -30℃~45℃	铝合金压铸铝灯体; 抗紫外线磨砂PC罩 出光均匀; 防水硅胶圈; 纯聚酯户外喷涂。	65
T-005003-48W		英飞特			
T-005003-60W					





● T-005008

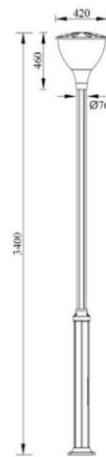


型号	光源	驱动	描述	材料	IP
T-005008-36W	OSRAM	HEP	Ra≥80 工作温度: -30℃~45℃	铝合金压铸铝灯体; 抗紫外线磨砂PC罩 出光均匀; 防水硅胶圈; 纯聚酯户外喷涂。	65
T-005008-48W		英飞特			
T-005008-60W					





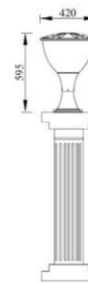
● T-005009



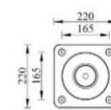
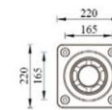
H1-300



H1-260



P-005009

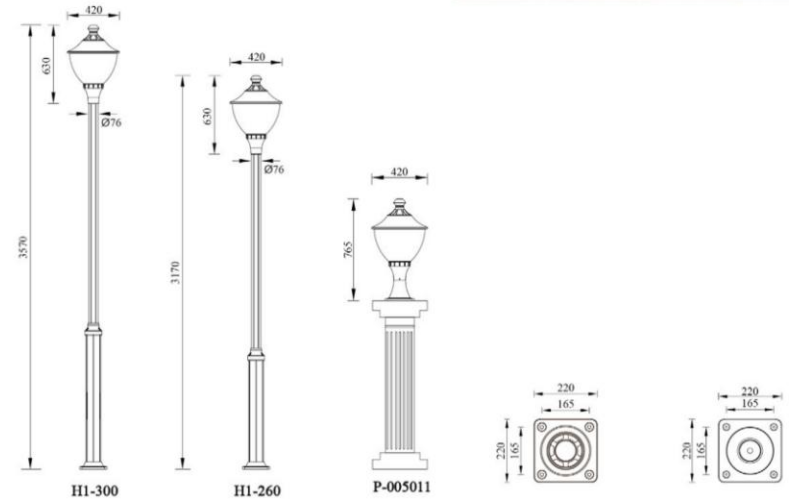
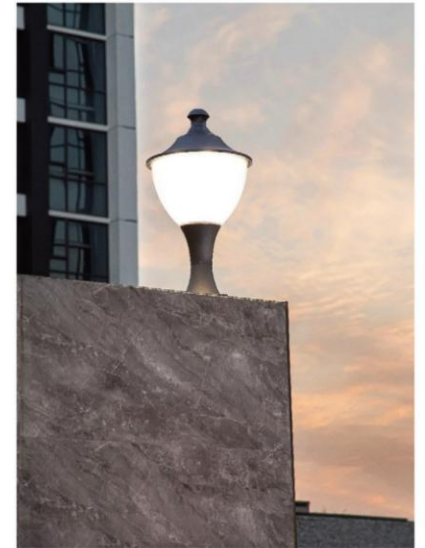


型号	光源	驱动	描述	材料	IP
T-005009-36W	OSRAM	HEP	Ra≥80 工作温度: -30℃~45℃	铝合金压铸铝灯臂; 抗紫外线磨砂PC罩 出光均匀; 防水硅胶圈; 纯聚酯户外喷涂。	65
T-005009-48W		英飞特			
T-005009-60W					





● T-005011

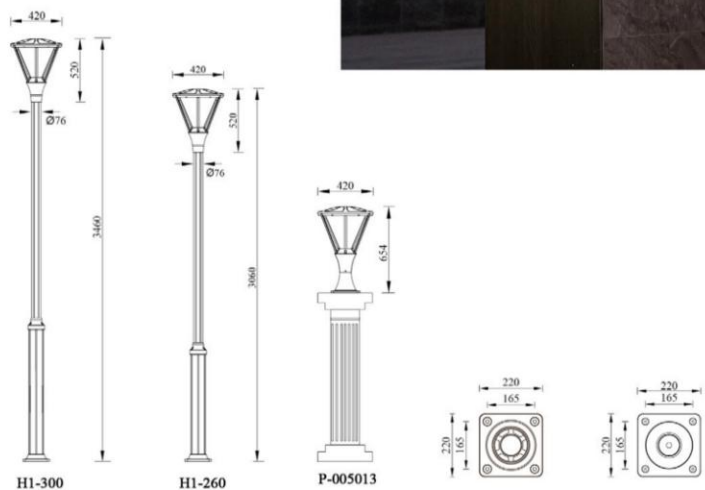


型号	光源	驱动	描述	材料	IP
T-005011-36W	OSRAM	HEP	Ra≥80 工作温度: -30℃~45℃	铝合金压铸铝灯臂; 抗紫外线磨砂PC罩 出光均匀; 防水硅胶圈; 纯聚酯户外喷涂。	65
T-005011-48W		英飞特			
T-005011-60W					





● T-005013



H1-300

H1-260

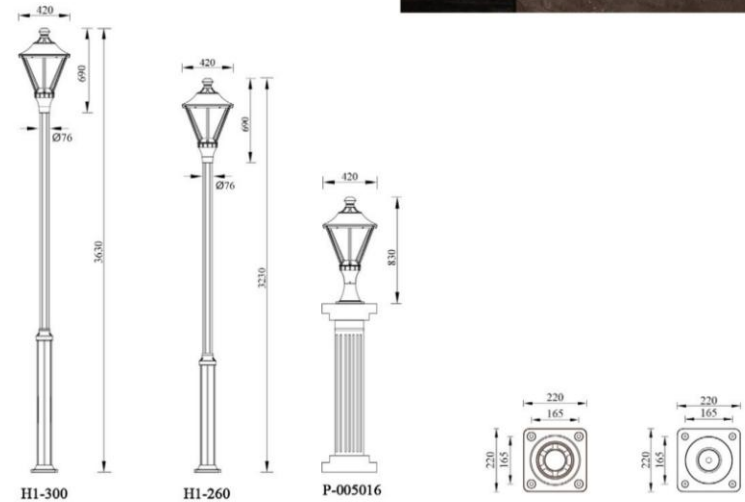
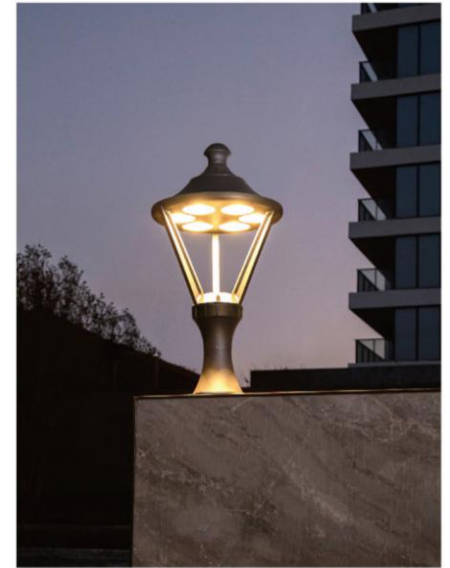
P-005013

型号	光源	驱动	描述	材料	IP
T-005013-36W	OSRAM	HEP	Ra≥80 工作温度: -30℃~45℃	铝合金压铸铝灯体; 抗紫外线磨砂PC罩 出光均匀; 防水硅胶圈; 纯聚酯户外喷涂。	65
T-005013-48W		英飞特			
T-005013-60W					





● T-005016



H1-300

H1-260

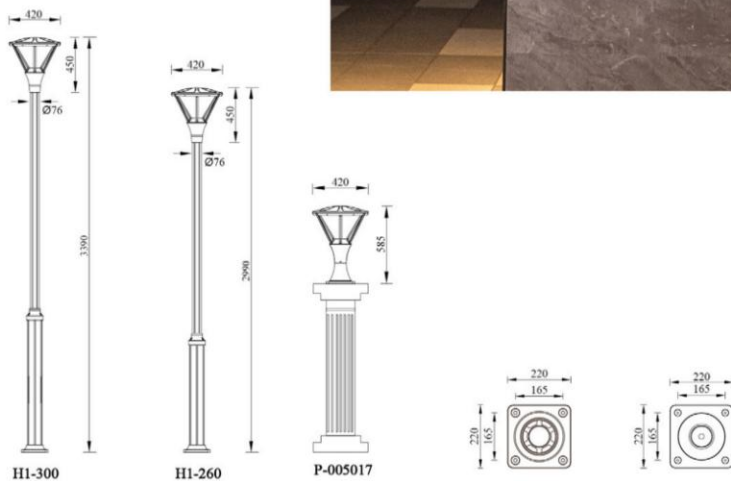
P-005016

型号	光源	驱动	描述	材料	IP
T-005016-36W	OSRAM	HEP	Ra≥80 工作温度: -30℃~45℃	铝合金压铸铝灯体; 抗紫外线磨砂PC罩 出光均匀; 防水硅胶圈; 纯聚酯户外喷涂。	65
T-005016-48W		英飞特			
T-005016-60W					



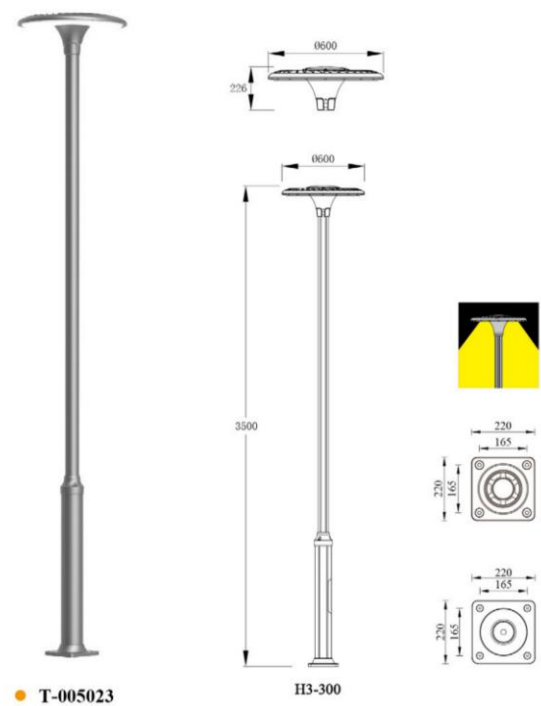


● T-005017



型号	光源	驱动	描述	材料	IP
T-005017-36W	OSRAM	HEP	Ra≥80 工作温度: -30℃~45℃	铝合金压铸铝灯臂; 抗紫外线磨砂PC罩 出光均匀; 防水硅胶圈; 纯聚酯户外喷涂。	65
T-005017-48W		英飞特			
T-005017-60W					



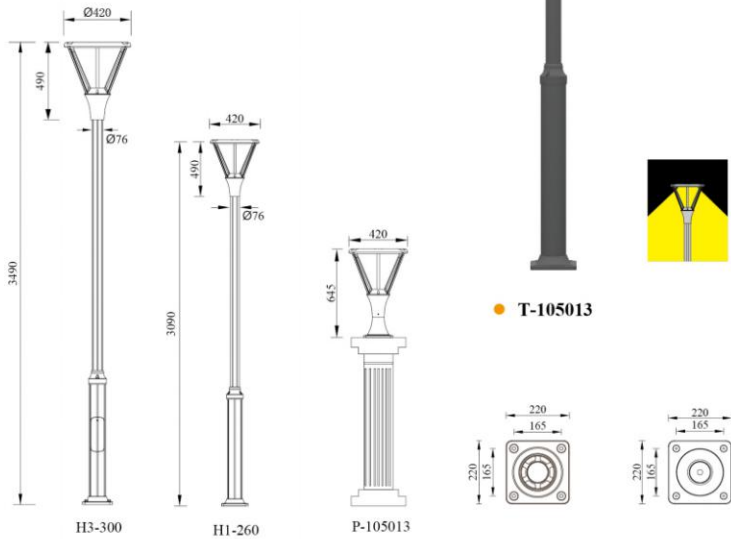


● T-005023

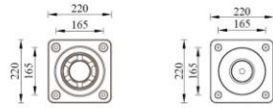
H3-300

型号	光源	驱动	描述	材料	IP
T-005023-60W	OSRAM	英飞特	Ra≥80 工作温度: -30℃~45℃	铝合金压铸铝灯臂; 抗紫外线奶白PC罩 出光均匀; 防水硅胶圈; 纯聚酯户外喷涂。	65



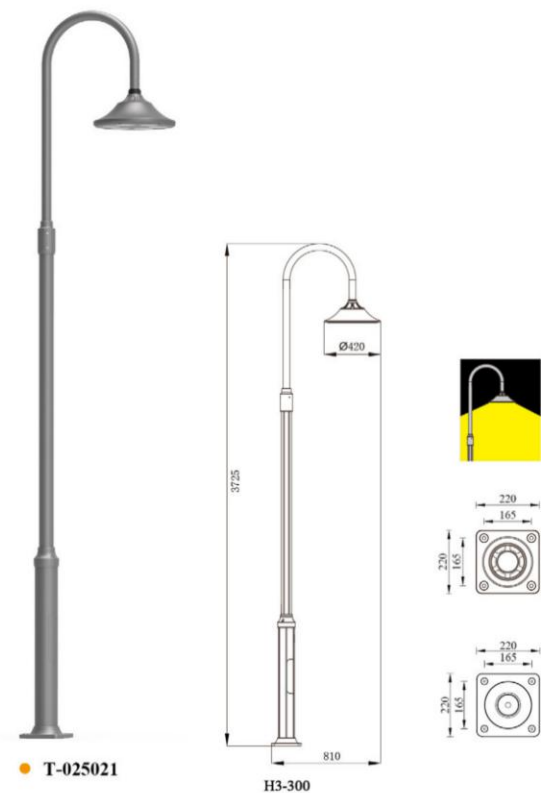
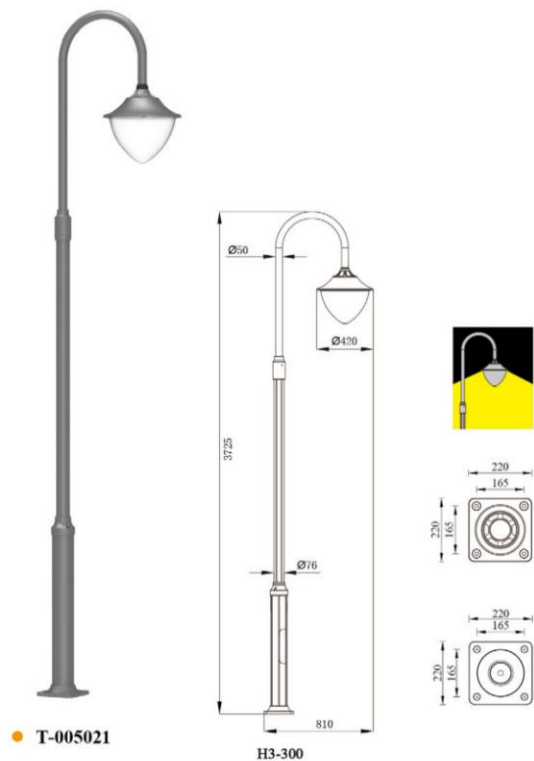


● T-105013



型号	光源	驱动	描述	材料	IP
T-105013-30W	OSRAM	HEP	Ra≥80 工作温度: -30℃~45℃	铝合金压铸铝灯体; 抗紫外线磨砂PC罩 出光均匀; 防水硅胶圈; 纯聚酯户外喷涂。	65
T-105013-48W		英飞特			



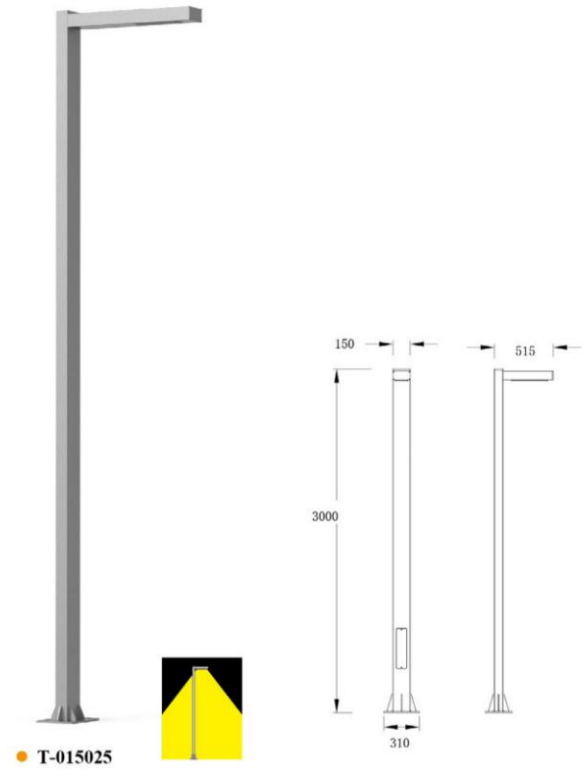
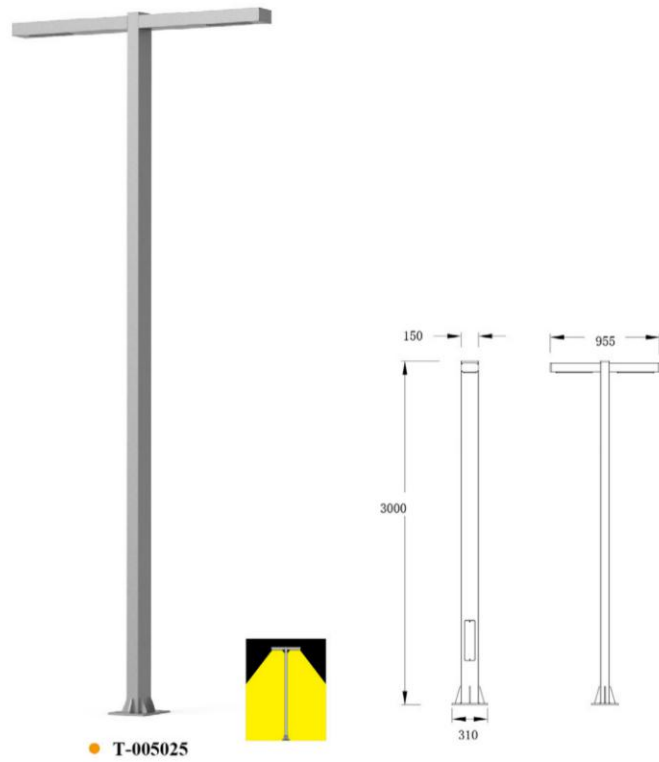


型号	光源	驱动	描述	材料	IP
T-005021-36W	OSRAM	HEP	Ra≥80 工作温度: -30℃~45℃	铝合金压铸铝灯臂; 抗紫外线磨砂PC罩 出光均匀; 硅胶防水垫片; 纯聚酯户外喷涂。	65
T-005021-48W		英飞特			
T-005021-60W					



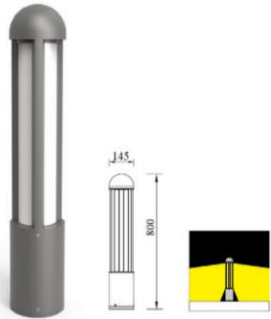
型号	光源	驱动	描述	材料	IP
T-025021-36W	OSRAM	HEP	Ra≥80 工作温度: -30℃~45℃	铝合金压铸铝灯臂; 抗紫外线磨砂PC罩 出光均匀; 防水硅胶圈; 纯聚酯户外喷涂。	65
T-025021-48W		英飞特			
T-025021-60W					



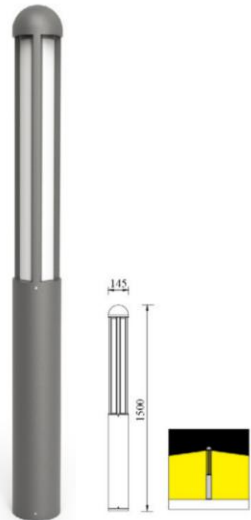


型号	光源	驱动	描述	材料	IP
T-005025-72W	OSRAM	英飞特	Ra≥80 工作温度: -30℃~45℃	铝合金压铸铝灯臂; 抗紫外线磨砂PC罩 出光均匀; 防水硅胶圈; 纯聚酯户外喷涂。	65

型号	光源	驱动	描述	材料	IP
T-015025-36W	OSRAM	HEP	Ra≥80 工作温度: -30℃~45℃	铝合金压铸铝灯臂; 抗紫外线磨砂PC罩 出光均匀; 防水硅胶圈; 纯聚酯户外喷涂。	65



● P-036102RH-80



● P-036102RH-150



● P-036102RH-200

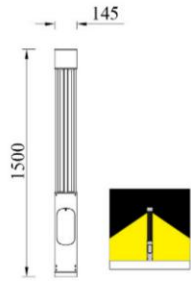


● P-036102RH-250

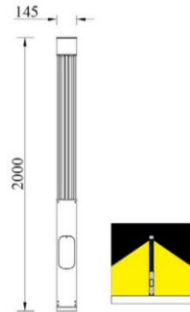
[返回引导页](#)

型号	光源	描述	材料	IP
P-036102RH-80	OSRAM 12W	Ra≥80 工作温度: -30℃~45℃	铝合金压铸铝灯体, 奶白PC罩; 防水硅胶圈; 纯聚酯户外喷涂。	54
P-036102RH-150	OSRAM 18W			
P-036102RH-200	OSRAM 24W			
P-036102RH-250	OSRAM 30W			

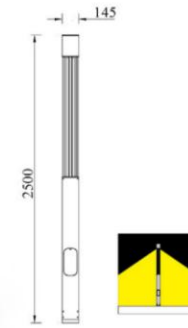




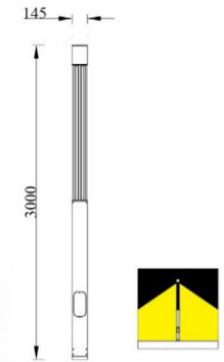
● P-046102-150



● P-046102-200

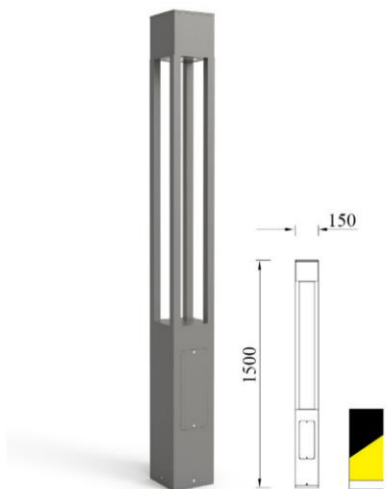


● P-046102-250

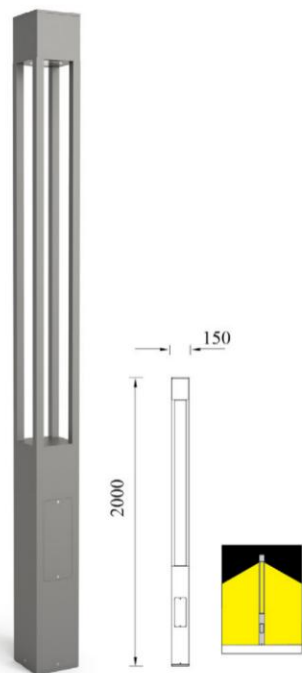


● P-046102-300

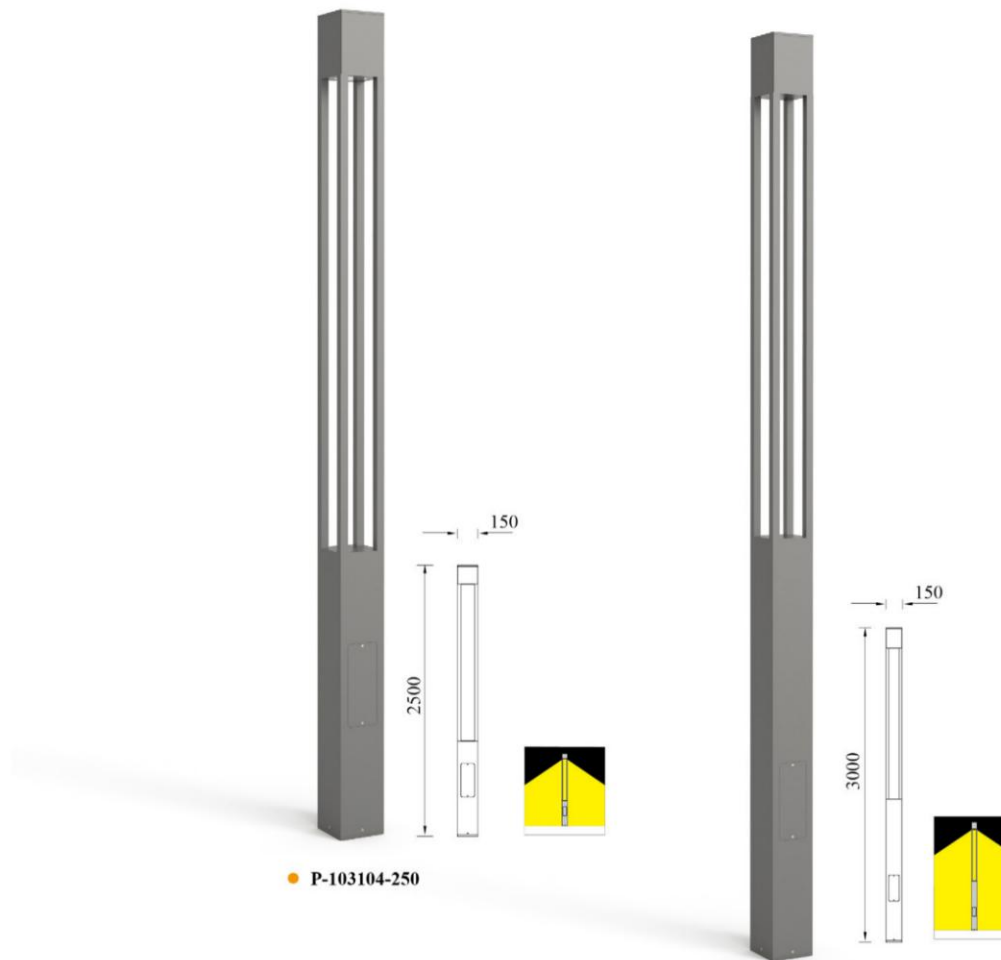
型号	光源	描述	材料	IP
P-046102-150	CREE-COB 20W	Ra>80 工作温度: -30℃~45℃	铝合金压铸铝灯体, 钢化玻璃罩; 防水硅胶圈; 纯聚酯户外喷涂。	54
P-046102-200	LUMILEDS 30W			
P-046102-250				
P-046102-300				



● P-103104-150



● P-103104-200



● P-103104-250

● P-103104-300



型号	光源	描述	材料	IP
P-103104-150	CREE-COB 20W	Ra≥80 工作温度: -30℃~45℃	铝合金压铸铝灯体, 钢化玻璃罩; 防水硅胶圈; 纯聚酯户外喷涂。	54
P-103104-200	LUMILEDS 30W			
P-103104-250				
P-103104-300				